

Instrukcja obsługi

CK 100, CK 125, CK 150, CK 160, CK 200, CK 250, CK 315

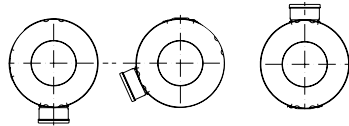


Instrukcja obsługi do następujących produktów;
CK 100, CK 125, CK 150, CK 160, CK 200, CK 250 i CK 315



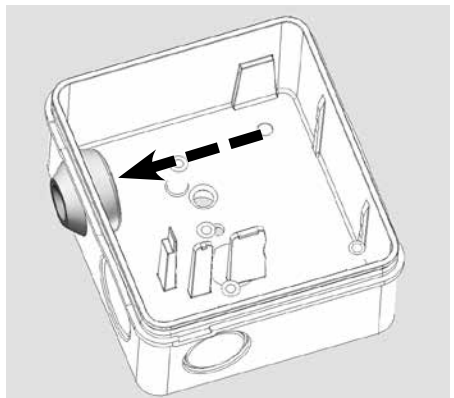
OPIS

- Wentylator jest używany do transportu czystego powietrza, oznacza to, że nie jest zaprojektowany do przenoszenia łatwopalnych gazów, pyłów szlifierskich czy sadzy.
- Wentylator jest wyposażony w asynchroniczny silnik z zewnętrznym rotorem z łożyskiem kulkowym.
- Kondensator ma ograniczoną żywotność i powinien być wymieniony po 45 000 godzinach pracy /około 5 lat/ dla zapewnienia maksymalnej wydajności. Uszkodzony kondensator może powodować dalsze uszkodzenia.
- Dla osiągnięcia maksymalnej żywotności w instalacjach w środowiskach wilgotnych lub zimnych, wentylator powinien pracować bez przerwy.
- Wentylator może być zainstalowany na zewnątrz lub w środowisku wilgotnym. Upewnij się czy obudowa wentylatora jest wyposażona w odpływ.
- Wszystkie wentylatory mają w standardzie silniki jedno fazowe, 230 V 50 Hz lub 220 V, 60 Hz. Inne napięcia/ częstotliwości na zamówienie klienta.
- Wentylator może być zainstalowany w każdej pozycji.



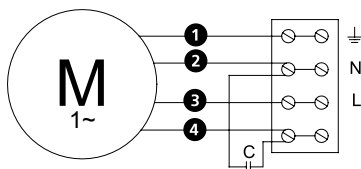
MONTAŻ

- Wentylator musi być zainstalowany zgodnie z oznaczeniem kierunku przepływu powietrza na wentylatorze.
- Wentylator powinien być zainstalowany na kanale wentylacyjnym lub być wyposażonym w kratkę zabezpieczającą.
- Wentylator powinien być zainstalowany w sposób bezpieczny tak aby nie pozostawić, żadnych jego elementów.
- Wentylator powinien być zainstalowany tak aby ułatwić ewentualny serwis i utrzymanie urządzenia.
- Wentylator powinien być zainstalowany w sposób uniemożliwiający przenoszenie drgań na kanały wentylacyjne czy budynek. W celu uniknięcia przenoszenia drgań należy używać zacisków do kanałów.
- W celu regulacji prędkości można podłączyć transformator, przetwornik częstotliwości.
- Z wentylatorem jest dostarczony wykres połączeń, umieszczony wewnątrz lub w puszcze podłączeniowej.
- Wentylator musi być prawidłowo podłączony wraz z uziemieniem.
- Instalacja elektryczna powinna być wykonana przez autoryzowanego elektryka.
- Instalacja elektryczna musi być podłączona do napięcia z wolnym wyłącznikiem lub z zamykanego głównego wyłącznika prądu.
- Odciążenie znajduje się w puszcze podłączeniowej i powinno być montowane od wewnątrz, patrz rysunek.

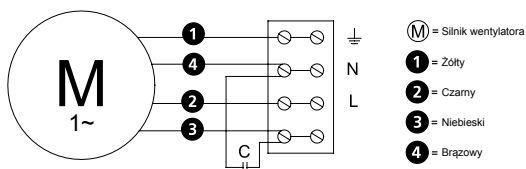


SCHEMAT PODŁĄCZEŃ

4040001 Jednofazowe



4040002 Jednofazowe



DZIAŁANIE

Podczas uruchamiania upewnij się, że:

- podłączone napięcie jest w przedziale +6% do -10% napięcia zdefiniowanego.
- brak hałasu podczas uruchomienia wentylatora.

UTRZYMANIE

- Przed rozpoczęciem serwisu lub naprawy wentylator musi być odłączony od napięcia, a wirnik musi być zatrzymany.
- W razie potrzeby wentylator powinien być czyszczony, co najmniej raz do roku w celu utrzymania wydajności i dla uniknięcia utraty balansu wirnika co może powodować dodatkowe uszkodzenia łożyska.

JAK PRZENOSIĆ WENTYLATOR

- Wentylator powinien być przenoszony w jego oryginalnym opakowaniu aż do momentu instalacji. Zapobiega to uszkodzeniom transportowym, zarysowaniom i zabrudzeniom.
- Łożyska wentylatora nie powinny być serwisowane. Muszą być wymieniane na nowe w razie potrzeby.
- Do czyszczenia wentylatora nie powinny być używane metody wysoko ciśnieniowe lub silnie chemiczne.
- Czyszczenie powinno być wykonane bez potencjalnych uszkodzeń wirnika.
- Po czyszczeniu upewnij się że nie pojawia się hałas z wentylatora.

WYKRYWANIE BŁĘDÓW

1. Upewnij się że jest napięcie w wentylatorze.
2. Odłącz zasilanie i upewnij się że wirnik nie jest zablokowany.
3. Sprawdź wyłącznik termiczny /dla silników AC/. Jeśli wentylator jest odłączony, powód przegrzania powinien być usunięty, aby odłączenie z powodu przegrzania się wentylatora nie powtórzyło się. Aby zrestartować termiczne zabezpieczenie silnika manualnie, odłącz napięcie na kilka minut. Silniki większe niż 1,6 A mogą być wyposażone w manualne zresetowanie silnika umieszczone na obudowie. W przypadku automatycznego restartu dokona się ono automatycznie po wychłodzeniu silnika.
4. Upewnij się że kondensator jest podłączony /tylko jednofazowe/ zgodnie ze schematem podłączeń, dołączonym do urządzenia.
5. Jeśli wentylator dalej nie pracuje powinien być wymieniony kondensator.
6. Jeśli wentylator w dalszym ciągu nie pracuje skontaktuj się ze swoim dostawcą.
7. Jeśli wentylator został zwrócony do dostawcy, musi być czysty z niezniszczonym okablowaniem silnika oraz z dołączonym raportem uszkodzeń i pracy w której nastąpiło uszkodzenie.

GWARANCJA

Gwarancja jest ważna tylko pod warunkiem, gdy wentylator jest używany zgodnie z instrukcją obsługi oraz były wykonywane regularne udokumentowane przeglądy techniczne. Producent jest odpowiedzialny za usterki produktu

tylko jeśli zastosowane akcesoria mają aprobaty. Udzielający gwarancji nie uznaje jej za zasadną jeśli uszkodzenie produktu nastąpiło z powodu zastosowania akcesoriów lub wyposażenia od innego producenta.

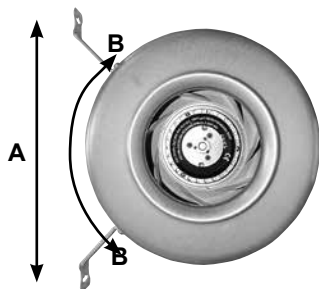
INSTRUKCJA MONTAŻU

Klamry montażowe dla łatwego podwieszenia wentylatora CK, zawartość:

1. 2 sztuki klamry montażowej
2. 4 sztuki śruby montażowej



Klamry mogą być zamontowane pionowo wszędzie dookoła połączenia wentylatora. Dla prawidłowej odległości klamr montażowych patrz na tabelę wymiarów /B/ oraz na odległość od połączenia wentylatora do otworu wkrętu /C/.



Wymiar	A +2	B +2	C +1
100	277	185	18
125	277	185	15
150 B	299	210	18
150 C	323	248	17
160 B	299	210	18
160 C	323	248	17
200	323	248	18
250	323	248	18
315	350	275	17



1. Zaznacz odległość **B** na wentylatorze gdzie ma być umiejscowiona klamra montażowa.



2. Zaznacz odległość **C**. Jako miejsce połączenia klamry z wentylatorem.

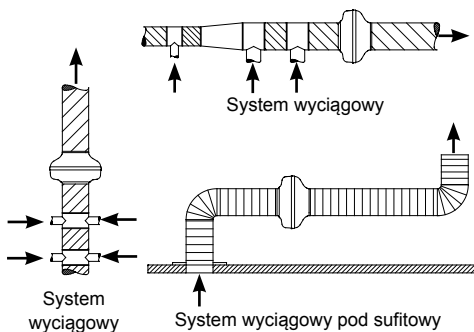


3. Przymocuj klamry montażowe poprzez wkręcenie śrub samowierzących.



INSTRUKCJA INSTALACJI

Instrukcja instalacji dla system wyciągowego, wentylator kanałowy.



1. Oznacz punkt A na ścianie lub dachu, następnie zamocuj wentylator.



2. Połącz razem wentylator i kanał wentylacyjny.



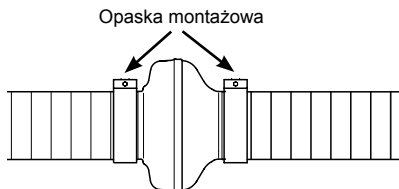
3. Przymocuj opaski montażowe z każdej strony wentylatora poprzez dokręcenie widocznych na rysunku śrub.

Instalacja przy użyciu opasek montażowych dla wentylatora kanałowego CK.

Opaska montażowa, typu MK jest wykonana ze stali ocynkowanej i uszczelki gumowej absorbującej wibracje.

Klamry pozwalają na łatwe zdemontowanie wentylatora w celu inspekcji i czyszczenia.

Dostępne rozmiary 80, 100, 125, 150, 160, 200, 250, 315, 355, 400, 500 i 630 mm.



EC DEKLARACJA ZGODNOŚCI

Niniejszym potwierdzamy, że nasze produkty są zgodne z wymogami/dyrektywami EU oraz poniższymi normami.

Producent: **AB C.A. ÖSTBERG**
Industrigatan 2,
SE-774 35 Avesta, Sweden
Tel.No +46 226 860 00
Fax.No +46 226 860 05
http://www.ostberg.com
info@ostberg.com
VAT No SE556301220101



Produkty: WENTYLATORY KANAŁOWE WENTYLATORY ŚCIENNE
WENTYLATORY DACHOWE WENTYLATORY ODŚRODKOWE
WENTYLATORY DO PODDASZY WENTYLATORY KUCHENNE

Dyrektywa dotycząca niskiego napięcia (LVD) 2006/95/EG

Normy:

- EN 60335-1:2002 Elektryczne zastosowania domowe i podobne, Część 1: Ogólne wymagania.
- EN 60335-2-80:2003 Elektryczne zastosowania domowe i podobne, Część 2-80: Szczegółne wymagania dotyczące wentylatorów.

Dyrektywa o kompatybilności elektromagnetycznej (EMC) 2004/108/EG

Normy:

- SS-EN 61000-6-1:2007 Dyrektywa kompatybilności elektromagnetycznej (EMC).
Norma dopuszczająca do stosowania w budownictwie mieszkaniowym, komercyjnym oraz lekkim przemyśle.
- SS-EN 61000-6-2:2005 Dyrektywa kompatybilności elektromagnetycznej (EMC).
Norma dopuszczająca do stosowania w przemyśle.
- SS-EN 61000-6-3:2007 2007 Dyrektywa kompatybilności elektromagnetycznej (EMC).
Norma uwzględniająca stosowanie w budownictwie mieszkaniowym, komercyjnym oraz w lekkim przemyśle
- SS-EN 61000-6-4:2007 Dyrektywa kompatybilności elektromagnetycznej (EMC).
Norma uwzględniająca stosowanie w przemyśle.

Dyrektywa maszynowa (MD) 2006/42/EG zdefiniowana w załączniku 2A

Analiza ryzyka jest przeprowadzona w zgodzie z ISO12100 oraz ISO13857.
Instalacja musi być przeprowadzona w zgodzie i instrukcją montażu.

Avesta 2011-03-08

Stefan Viberg
Quality Manager



ÖSTBERG POLSKA SP. Z O.O.

Ul. Brzozowa 11, 05-123 Chotomów, Polska

Tel: +48 516 109 401

www.ostberg.com