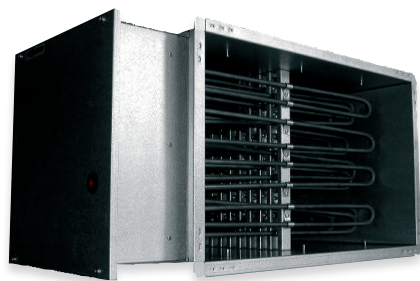


Kanałowa nagrzewnica elektryczna



Nagrzewnice kanałowe są przeznaczone do ogrzewania czystego powietrza w systemach wentylacyjnych oraz do wstępnego ogrzewania centrali wentylacyjnych. Odporna na korozję obudowa o znakomitym współczynniku odbicia termicznego jest wykonana z alucynku. Połączenie z kanałem odbywa się dzięki walcowanym uszczelkom gumowym, a elementy nagrzewnicy są wykonane ze stali nierdzewnej. W celu zapewnienia bezpieczeństwa, w nagrzewnicach kanałowych zainstalowane są 2 termostaty zabezpieczające oraz zaciski śrubowe dla łatwego podłączenia. Aby zapewnić długi okres eksploatacji nagrzewnic, ich obudowy są wykonane ze stali z powłoką alucynkową, a elementy grzejne – ze stali nierdzewnej AISI 304. Alucynk do nagrzewnic wybrano ze względu na jego właściwości:

- › Duża odporność na korozję w wysokich temperaturach (do 315°C).
- › Znakomity współczynnik odbicia termicznego.
- › Wysoka odporność na ścieranie dzięki twardej powierzchni.
- › Trwałość – w normalnych warunkach powłoka AZ 150 będzie chronić powierzchnię stalową przed korozją przez co najmniej 15 lat.

Podwójne zabezpieczenie przed przegrzaniem.

W celu zapewnienia bezpieczeństwa w razie pożaru, we wszystkich nagrzewnicach elektrycznych zainstalowano 2 termostaty chroniące przed przegrzaniem:

- › Pierwsze zabezpieczenie przed przegrzaniem automatycznie uruchamia się, gdy temperatura osiąga 50°C, następnie odłącza ono elementy grzejne, aż ulegną schłodzeniu. Gdy temperatura spadnie do poziomu roboczego, nagrzewnica automatycznie włącza się.
- › Drugie zabezpieczenie przed przegrzaniem automatycznie uruchamia się, gdy temperatura osiąga 100°C, następnie odłącza ono elementy grzejne, aż ulegną schłodzeniu. W tym przypadku należy określić przyczynę przegrzania się nagrzewnicy. Nagrzewnicę należy ponownie uruchomić ręcznie za pomocą przycisku na obudowie.

Podłączenie do kanału W celu ułatwienia połączenia do kanału, obudowa nagrzewnicy jest wyposażona w walcowane uszczelki gumowe.

OZNAKOWANIE

EKS NV 40 x 20/21 PTC/PS

1 2 3 4 5 6 7

1. EKA – nagrzewnica do kanałów okrągłych.

2. NV – typ nagrzewnicy.

Typ NV – możliwość ustawienia temperatury nagrzewnicy za pomocą potencjometru zamontowanego na jej obudowie.

Typ NI – możliwość zdalnego ustawienia temperatury za pomocą zdalnego potencjometru przewodowego TR5K.

Typ NIS – zdalne sterowanie nagrzewnicą sygnałem 0 – 10V.

3. 40 – wysokość nagrzewnicy w cm.

4. 20 – szerokość nagrzewnicy.

5. 21 – moc nagrzewnicy w kW.

6. PTC – nagrzewnica z wbudowanym przepływomierzem powietrza.

7. PS – nagrzewnica z wbudowanym presostatem.

Typy PTC/PS można również oznaczyć jako NV PH, jeśli nastawa temperatury nagrzewnicy mieści się w zakresie od -20°C do -5°C.

NAGRZEWNICE DO KANAŁÓW PROSTOKĄTNYCH

Model	Sterownik	Typ sterownika
EKS	Sterownik zewnętrzny EKR	Sterowanie zewnętrzne
EKS NV	Wbudowany sterownik EKR-KN NV	Sterowanie na obudowie nagrzewnicy, domyślna nastawa temperatury 0°C ... +30°C
EKS NV PTC/PS, NV PH	Wbudowany sterownik EKR-KN NV PTC/PS EKR-KN NV PH	Sterowanie na obudowie nagrzewnicy, domyślna nastawa temperatury -10°C ... +50°C. Przepływomierz powietrza i presostat są zainstalowane wewnątrz nagrzewnicy. Różnica między nagrzewnicami EKS NV PTC/PS i EKS NV PH jest taka, że w przypadku wersji EKS NV PH nastawa temperatury wynosi od -20°C do -5°C
EKS NI	Wbudowany sterownik EKR-KN NI	Remote control with wired potentiometer, default temperature setpoint 0°C ... +30°C
EKS NIS	Wbudowany sterownik EKR-KN NIS	Sterowanie 0-10V

W nagrzewnicach typu NV PTC/PS zainstalowane są sterowniki o domyślnej nastawie temperatury wynoszącej -10°C ... +50°C; w razie potrzeby możemy zainstalować sterowniki o innych nastawach temperatury:

od -40°C do -10°C	od 0°C do +30°C	od -5°C do 0°C
od -20°C do -5°C	od -10°C do 0°C	od -20°C do +30°C
od -10°C do +40°C	-	-

AKCESORIA

Sterownik do nagrzewnicy elektrycznej



EKR 6.1 p. 191

Sterownik do nagrzewnicy elektrycznej



EKR 15.1 p. 189

Sterownik do nagrzewnicy elektrycznej



EKR 15.1P p. 189

Sterownik do nagrzewnicy elektrycznej



EKR 30 p. 190

Sterownik do nagrzewnicy elektrycznej



EKR 30P p. 190

Zujnik temperatury



TJK-10K p. 166

PŁYTY KONTROLNE

Model	Obciążenie regulowane [kW]	Kontrola obciążenia dodatkowego*	Pełne obciążenie	Wyjście przekaźnikowe	Wyjście napięciowe**
EKR15.1	15 kW	Do 12 kW	27 kW	1x5A/230V	3x230/3x400
EKR15.1P	15 kW	Do 225 kW	240 kW	4x5A/230V	3x230/3x400
EKR30	30 kW	Do 42 kW	42 kW	1x5A/230V	3x230/3x400
EKR30P	30 kW	Do 420 kW	450 kW	4x5A/230V	3x230/3x400

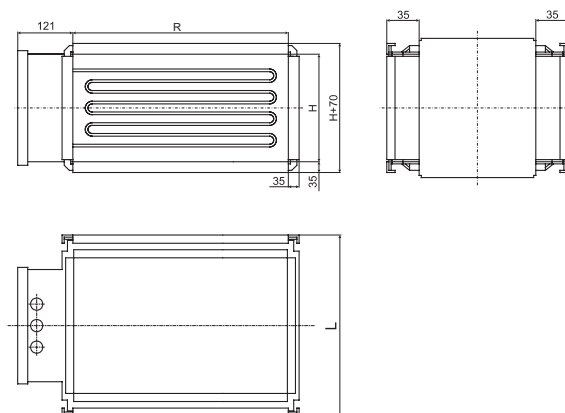
* Dodatkowa kontrola obciążenia ze stycznikiem.

** Dostępne napięcie 3x230V, zgodnie z aktualnie wybraną mocą kontrolowaną.

Model	Obciążenie regulowane [kW]	Maksymalny prąd kontrolowany [A]	Wyjście napięciowe
EKR 6.1	6,4 kW/400V	16 A	2x400V
	3.2 kW/230V		1x230V

NAGRZEWNICE KANAŁOWE - MOC I WYMIARY

Wszystkie wymiary i moce kanałowych nagrzewnic elektrycznych ECS (napięcie 3x400V), niezależnie od typu*



EKS NV/NI/NIS/PTC/PS/PH 400x200						
Długość L	[mm]	370	420	520		
Całkowita moc znamionowa	[kW]	6	9	12	15	21

EKS NV/NI/NIS/PTC/PS/PH 500x250								
Długość L	[mm]	370	420	520	600	820	970	
Całkowita moc znamionowa	[kW]	9	12	15	21	24	36	45

EKS NV/NI/NIS/PTC/PS/PH 500x300													
Długość L	[mm]	370					440			520	600		
Całkowita moc znamionowa	[kW]	9	12	15	18	21	24	27	30	33	36	42	45

EKS NV/NI/NIS/PTC/PS/PH 600x300													
Długość L	[mm]	370					440			520	600		
Całkowita moc znamionowa	[kW]	9	12	15	18	21	24	27	30	33	36	42	45

EKS NV/NI/NIS/PTC/PS/PH 600x350															
Długość L	[mm]	370							420			500			
Całkowita moc znamionowa	[kW]	9	12	15	18	21	24	27	30	33	36	39	42	45	

EKS NV/NI/NIS/PTC/PS/PH 700x400																	
Długość L	[mm]	370										440		520			
Całkowita moc znamionowa	[kW]	9	12	15	18	21	24	27	30	33	36	42	45	51	60	66	

EKS NV/NI/NIS/PTC/PS/PH 800x500																		
Długość L	[mm]	370												420		440	500	
Całkowita moc znamionowa	[kW]	9	12	15	18	21	24	27	30	33	36	39	42	45	51	54	60	66

EKS NV/NI/NIS/PTC/PS/PH 1000x500																		
Długość L	[mm]	370												420		440	500	
Całkowita moc znamionowa	[kW]	9	12	15	18	21	24	27	30	33	36	39	42	45	51	54	60	66

* Na zamówienie istnieje możliwość wykonania nagrzewnic o niestandardowej mocy, napięciu i wymiarach.